



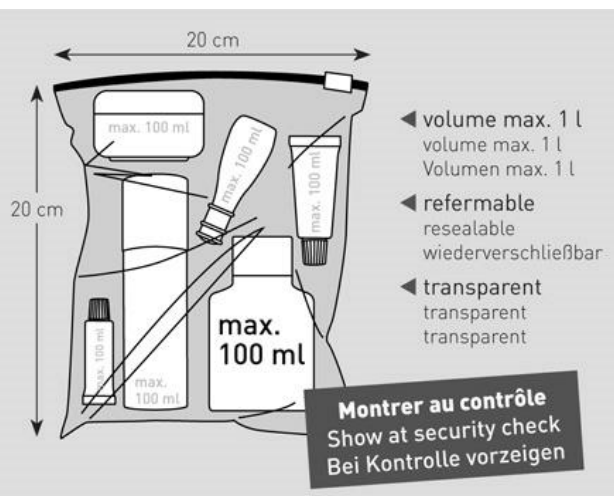
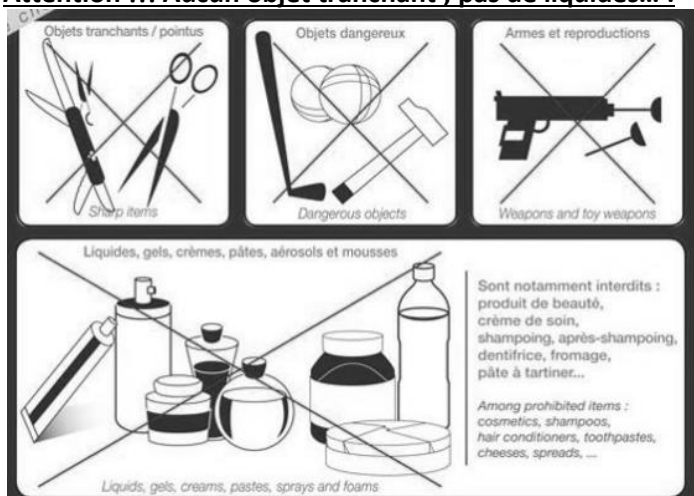
Transport :

- **Modalités** : Le trajet se fait :
 - en **avion** de Bâle-Mulhouse (EUROAIRPORT) à Ljubljana (**Letališče Jože Pučnik Ljubljana**)
 - en bus ou en taxi pour le transfert de l'aéroport à l'hôtel.
 - et inversement au retour.
- L'acheminement à l'aéroport de BALE-MULHOUSE se fait par les voitures des familles et les co-voiturages organisés.
- **Horaires de RDV aller-retour - EUROAIRPORT**
 - **ALLER** : Heure de rendez-vous le dimanche 10 mars 2019 à 05h45, hall départs
 - **RETOUR** : Heure de rendez-vous le samedi 16 mars 2019 à 21h45, hall arrivées
- Les transports de l'hôtel à l'école d'accueil se feront en bus et seront organisées par l'école d'accueil.

Bagages :

- le **sac à dos Erasmus** avec :
 - **l'étiquette** complétée les coordonnées complètes du domicile (en cas de perte)
 - une **gourde** ou bouteille d'eau **VIDE** (car tout devra être vidé avant les contrôles de sécurité de l'aéroport !)
 - un **portefeuille** contenant :
 - carte d'identité ou passeport au nom de l'élève : merci de fournir la photocopie si ce n'est pas encore fait..
 - carte européenne d'assurance maladie
 - l'attestation d'assurance rapatriement
 - l'argent de poche le cas échéant
 - les **traitements médicaux** le cas échéant (fiche à compléter et à transmettre à l'enseignante) dans une pochette spéciale avec une copie de l'ordonnance. S'il y a des liquides se référer aux obligations ci-dessous.
 - le carnet de bord
 - Une trousse pour aller à l'école (**SANS CISEAUX** ou objet tranchant/pointu): crayon à papier, gomme, stylos, crayons de couleur, colle ...
 - éventuellement : téléphone portable / tablette / appareil photo le cas échéant (**chargeurs inclus**)

Attention !!! Aucun objet tranchant ; pas de liquides... :



- **1 valise ou grand sac de voyage (en soute) avec roulettes**
 - Une étiquette avec les coordonnées complètes du domicile (en cas de perte)
 - Maximum 20 kg
 - Pas d'objets électronique ni d'argent ni d'objets précieux.
 - Y mettre impérativement les liquides et autres objets interdits en cabine comme les ciseaux
 - Emballer soigneusement les objets fragiles le cas échéant



Téléphones / tablettes / appareils photos :

- Les téléphones, conformément à la réglementation française, se sont pas autorisés à l'école et pendant les sorties scolaires. Ils seront donc remis à l'enseignante de votre enfant qui les conservera. Un créneau horaire quotidien sera attribué pour permettre aux élèves d'appeler leur famille.
- Attention au coût des communications – se renseigner auprès de son opérateur
- Le cas échéant désactiver dans les paramètres les données mobiles internet selon forfait opérateur (coût pouvant être exorbitant à l'étranger)

Argent de poche

- Toute l'intendance étant prévue, il n'est pas nécessaire mais peut être utile pour acheter quelques souvenirs...
- Un max de 30 € nous paraît raisonnable. La devise en cours en Slovénie est l'euro. Aucun change n'est à prévoir.
- L'argent reste sous la gestion et la responsabilité de chaque enfant : prévoir un petit porte-monnaie.

Ce qu'il faut mettre dans la valise : 20kg maximum !

- **Pyjama**
- **Trousse de toilette** avec tout le nécessaire : brosse à dent, dentifrice, peigne/brosse à cheveux, gant de toilette, ...
(Les serviettes de toilette, shampoing, savon, sont fournis par l'hôtel)
- **Tenue de sport : jogging (ou legging) + 1 paire de chaussures de sport propres (pour activité en salle)**
- **Sous-vêtements de rechange : 1 par jour**
- **Plusieurs tenues** diverses et confortables **adaptées à la météo**. Pensez multicouches : gilets à porter par-dessus... et pouvant s'adapter à des météos variées (il peut faire beau et doux à cette époque de l'année ou froid et pluvieux !)
- **Impérativement** : crème solaire, casquette, lunettes de soleil, vêtement de pluie type K-way, chaussures de marche pour la sortie de mercredi et une veste suffisamment chaude. Il fait 8 à 10° sous terre.
- **Chaussures confortables** : 1 paire de chaussures à porter sur soi, + 1 paire de chaussures fermées imperméabilisées, éventuellement 1 paire de chaussures de détente ou chaussons pour l'hôtel (+ la paire de basket déjà citée).
- Eviter les bijoux et autres objets de valeur

Chaque enfant fait la liste de ce qu'il emmène et garde cette liste dans sa valise pour l'aider à refaire sa valise au retour.

Communication avec les familles pendant le séjour

- Nous publierons un **article sur le site internet de l'école** chaque jour : <http://aalberg.jimdo.com>
- Le soir, de retour à l'hôtel, (les horaires pourront être variables), les enfants pourront téléphoner à leur famille.

DANS TOUS LES CAS, en raison de l'organisation, il pourra parfois ne pas être envisageable d'effectuer des communications quotidiennes avec les familles. Merci de votre compréhension.

- En cas d'urgence, merci de contacter **l'école au 09 60 50 32 81**. En dehors des heures de classe où notre secrétaire ou M. Traglia pourront prendre votre appel, les appels seront transférés sur le téléphone portable de Mme ZEIGER. Merci de n'utiliser cet outil qu'en cas de nécessité absolue.
- Merci de vérifier que vous avez fourni **un numéro** de téléphone où les parents sont joignables nuit et jour en cas de besoin (enfant malade par exemple, prise de médicaments...).



Le programme du voyage

Le programme est donné à titre indicatif, les activités pouvant encore être modifiées.

DIMANCHE	LUNDI	MARDI	MERCREDI	JEUDI	VENDREDI	SAMEDI
5:45 rdv aéroport			8.00 DEPART de l'hôtel		7.30 DEPART de l'HOTEL	
	9.30 Départ de l'hôtel	9.30 Départ de l'hôtel	excursion : 9.30 – visite château de Predjama	9.30 Départ de l'hôtel	8.00 – 9.00 Leçons/jeux mathématiques	Préparation des bagages
	10.00 – 11.00 Cérémonie d'accueil	10.00 – 11.00 Leçons/jeux mathématiques	10. 45 –grottes de Postojna – visite du vivarium (protées)	10.00 – 11.00 Leçons/jeux mathématiques	9.15 – 10.15 Leçons/jeux mathématiques	
	11.30 – 12.30 Leçons/jeux mathématiques	11.15 – 12.15 Leçons/jeux mathématiques	12.00 – visite de la grotte de Postojna	11.15 – 12.15 Leçons/jeux mathématiques	10.30 – 11.30 Leçons/jeux mathématiques	Visite du château de Ljubljana
11 :30 Arrivée à Ljubljana Transfert à l'hôtel Déjeuner	12.45 – 13.45 Leçons/jeux mathématiques	12.30 – 13.30 Leçons/jeux mathématiques	13. 30 – déjeuner au restaurant de la grotte de Postojna	12.30 – 13.30 Leçons/jeux mathématiques	11.30 – 13.30 Préparation de la cérémonie de clôture	Déjeuner
Installation à l'hôtel Repos	13.45 – 15.00 Déjeuner - pause	13.45 – 15.00 Déjeuner - pause	16.30 –visite de Piran (village traditionnel de bord de mer)	13.45 – 15.00 Déjeuner - pause	13.45 – 15.00 Déjeuner - pause	
Visite du musée des illusions	14. 30 – 15-00 Film sur Ljubljana	15.00 – 17.00 atelier playness		15.00 Jeu	15.00 – 16.00 Cérémonie de clôture	
	15.00 Visite de Ljubljana		18.30 –retour	15.30 – 16. 30 Leçon-jeux mathématiques		
	17. 30 Visite de la mairie de Ljubljana Réception par le maire	17:00 Visite et diner dans les familles		17.30 – visite et diner dans les familles	17.00 – 18.00 Promenade en bateau sur la Ljubljanica (rivière qui traverse la ville)	15 :00 départ pour l'aéroport.
Diner à l'hôtel	18.30 – soirée libre	21.00 – retour à l'hôtel	20.30 DINER à l'hôtel	21.00 – retour à l'hôtel	20.30 DINER à l'hôtel	

Repas :

- Le petit déjeuner est un buffet à l'hôtel. Chaque enfant pourra donc choisir en fonction de ses envies et régimes alimentaires.
- Les repas de midi de la semaine seront pris à la cantine de l'école (sauf mercredi).
- Des repas végétariens ont été demandé pour les enfants concernés.
- Les repas du soir seront pris au restaurant de l'hôtel ou dans les familles.
- Les autres repas seront pris dans des restaurants à proximité

Coordonnées :

Lieu d'hébergement

B&B Hotel Ljubjana Park
<https://www.hotelpark.si/en/>
Tabor 9
1000 Ljubljana
SLOVENIE

Tel : +386 1 300 2 500

Etablissement scolaire

Osnovna šola Vič
<http://www.osvic.si/>
Abramova Ulica 26
1000 Ljubljana
SLOVENIE

Encadrement (rappel) :

L'encadrement du séjour est assuré par Mme ZEIGER et Mme LAMMERSFELD.